



# PORKKA

JÄÄPALAKONEET • ISKUBMASKINER • ICE CUBE MACHINES • ISBITMASKINER • EISWÜRFELBEREITER

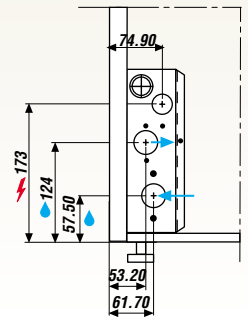
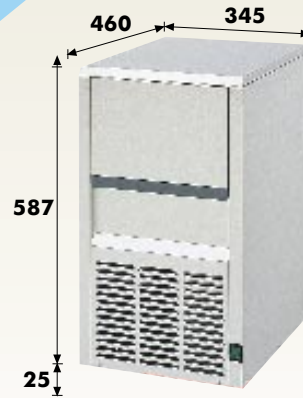
SERIE  
KIL





## PORKKA KL 21

	A	W
Kapasiteetti • Produktion • Production Produksjon • Tagesleistung	* Kg/24h Lb/24h	22 23 48 50
Säiliön tilavuus • Bingkapacitet • Bin capacity Bingekapasitet • Behälterkapazität	Kg - Lb	6,5 - 14,3
Jääpalamäärä • Antal iskuber/tim Production of ice cubes Produksjon antall isbiter stk/døgn • Tagesleistung in Eiswürfel	n°/24h	1220 1270
Säiliön kapasiteetti jääpaloina • Antal iskuber i bingen Bin capacity of ice cubes • Bingekapasitet antall isbiter Behälterkapazität Eiswürfel	n°	350
Liitäntäteho • Effekt • Power Kraftforbruk • Leistungsaufnahme	(T=43°C)-W	290
Nettopaino • Nettovikt • Net weight Nettovekt • Nettogewicht	Kg	32
Bruttopaino • Bruttovikt • Gross weight Bruttovekt • Bruttogewicht	Kg	36
Tilavuus pakkauksineen • Frakt volym • Volume packing Pakkevolum • Verpackungsvolumen	m <sup>3</sup>	0,13
Kylmäaine • Köldmedium • Refrigerant Kuldemedium • Kältemittel		R404A



## KL-Jääpalakoneet



KL-jääpalakoneita on 11 mallia, joissa on oma kiinteä säiliö: KL 21, 31, 41, 51, 61, 71, 101, 131, 151, kapasiteetit 23 Kg - 145 kg/vr. Erillisellä säiliöllä ovat mallit KL 171 ja 301, kapasiteetit 152 - 262 kg/vrk. Säiliön tun toelin ilmoittaa säiliön olevan täynnä sekä keskeyttää jääpalojen valmistuksen. Valmistus jatkuu automaattisesti kun jääpalojen määrä vähenee.

KL-jääpalat ovat ihanteellisen kokoisia vaikkapa kylmiin juomiin, pullojen jäähdytykseen mm. baareissa ja ravintoloissa. Jääpala on kirkas ja tiivis, kooltaan Ø27x32 mm. Saatavana myös isompaa jääpalakokoa Ø34x42 mm, nämä mallit KX 31 - KX 301.

## Iskubmaskiner serie KL



Sortimentet av iskubmaskiner med inbyggd bingge, serie KL, består av 11 st modeller med en dygns produktion mellan 23 kg (1.270 kuber) perfekt för bardisk, 31 kg (1.720 kuber), 42 kg (2.330 kuber), 52 kg (2.880 kuber), 62 kg (3.440 cubes) perfekt för installation under bänk, 72 kg (4.000 kuber), 90 kg (5.000 kuber), 127 kg (7.050 kuber), 147 kg (8.160 kuber) för placering under bänk eller som fristående samt modellerna 152 kg (8.440 kuber) och 262 kg (14.550 kuber) för kombination med B150/B 250.

Iskuberna i serie KL är perfekta för att kyla drinkar, flaskor samt i många fler användningsområden såsom barer, restauranger o.s.v. Iskubernas mått är Ø 27x32 mm eller på begäran Ø 34x42 mm (mod. KX 31 till KX 301), kristall klar, hygienisk och kompakt.

## Ice cube machines series KL



The range of ice cube machines with built in bin series KL consists of 11 models with a daily production between 23 Kg/50 Lb (1.270 cubes) ideal for the bar top; 31 Kg/68 Lb (1.720 cubes), 42 Kg/90 Lb (2.330 cubes), 52 Kg/115 Lb (2.880 cubes) ideal for under counter installation; 62 kg/136 Lb (3.440 cubes), 72 Kg/159 Lb (4.000 cubes), 90 Kg/198 Lb (5.000 cubes), 127 Kg/280 Lb (7.050 cubes), 147 Kg/324 Lb (8.160 cubes) for under counter and free standing and modulars 152 Kg/335 Lb (8.440 cubes) and 262 Kg/576 Lb (14.550 cubes) to combine with B150/B250 or others.

The ice cube of series KL is ideal for cooling drinks, bottles and many other applications in bars, restaurants, and so on. It is an ice cube with the size Ø 27x32 mm on request with the size Ø 34x42 (Mod. KX31 to KX 301), cristal clear, hygienic and compact.

## Isbitmaskiner serie KL



Isbitmaskiner i KL-serien består av 11 modeller med produksjonskapasitet fra 23 kg/d til 262 kg/d. Modellene KL 21 til og med KL 151 har innebygget isbinge.

Modell KL 171 og KL 301 kan plasseres på isbinge B 150 eller B 250 eller på andre binger eller rom.

Isbitene i KL serien er ideel for kjøling av drikke, flasker og mange andre formål i barer, restauranter og institusjoner. Isbitenes størrelse er Ø 27x32 mm på forespørsel 34x42 (modell KX 31 til KX 301). Isbitene er krystallklare, hygieniske og kompakte.

## Eiswürfelbereiter serie KL



Die Produktgruppe der Eiswürfelbereiter mit eingebautem Behälter Serie KL besteht aus 11 Modellen mit Tagesleistungen von 23 Kg (1.270 Eiswürfel) ideal auf dem Tresen; 31 Kg (1.720 Eiswürfel), 42 Kg (2.330 Eiswürfel), 52 Kg (2.880 Eiswürfel) ideal unter dem Tresen; 62 kg (3.440 Eiswürfel) 72 Kg (4.000 Eiswürfel), 90 Kg (5.000 Eiswürfel), 127 Kg (7.050 Eiswürfel) und 147 Kg (8.160 Eiswürfel) für unter dem Tresen oder freistehend und den Modulen von 152 Kg (8.440 Eiswürfel) und 262 Kg (14.550 Eiswürfel) kombinierbar mit den Vorratsbehältern B150/B250.

Der Eiswürfel Serie KL ist ideal zur Kühlung von Getränken, Flaschen und anderem in Bars, Restaurants usw. Ein Eiswürfel mit den Ausmaßen Ø 27x32 mm, auf Anfrage mit den Ausmaßen Ø 34x42 (Mod KX31 - KX301) klar, rein und hart.

## Yleiset Ominaisuudet

- Suihkutusjärjestelmä
- Ulkopinta ruostumatonta terästä (AISI 304)
- Vakiona ilmalauhdutteinen, tarvittaessa vesilauhdutteisena
- Pyydettyessä mallit KL31 ja KL41 saa edessä olevalla ilmanvaihtosäleiköllä (KL 31 F ja KL 41 F)
- Ihanteellinen kapasiteetti/säiliön koko
- Käyttökytkin (ON/OFF)
- Automaattinen valmistusjako
- Sisäänrakennettu puhdistusjärjestelmä
- Pumppu pystyasennossa
- Alhainen virran ja veden kulutus
- Mahtuu pieneenkin tilaan
- Vesi- ja kuumakaasusulatus
- Helppo pääsy huoltotoimenpiteille
- Kylmäaine R134 a / R404 A

## Generell Specification

- Spray system
- Rostfritt utförande (BS 304 S01)
- Luft- eller vattenkytl utförande
- KL31/KL41 luftkyld med frontventilation för inbyggnad. (mod. F)
- Huvudströmbrytare (on/off)
- Automatisk produktionscykel
- Inbyggt rengöringsystem
- Låg spänning- och vattenkonsumtion
- Avfrostningsystem med vatten och het gas
- Ködmedium R134 a / R404 A

## General Specifications

- Spray system
- Stainless steel bodywork (BS 304 S01)
- Condensing units air cooled or water cooled (boxed in)
- KL31/KL41 air cooled with frontal ventilation for boxing in on request (Mod. F)
- Ideal ratio between production and bin capacity
- Main switch (ON/OFF)
- Automatic production cycle
- Built-in cleaning system
- Pump PORKKA
- Low power and water consumption
- Reduced dimensions
- Defrosting system with water and hot gas
- Maximum accessibility to components
- Refrigerant R134 a / R404 A

## Generelle Spesifikasjoner

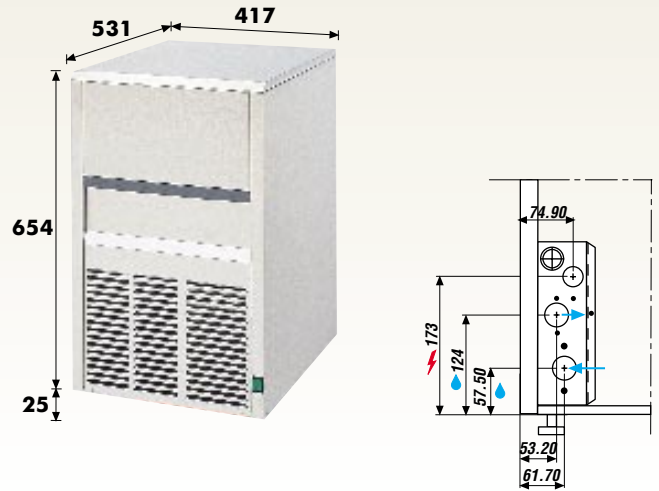
- Spray dysesystem
- Rustfritt stål utvendig (BS 304 S01)
- Luft- eller vannkjølt kondensator (innebygd)
- KL 31 og KL 41 luftkjølt utgave for innbygging (luft inn- ut i front) på forespørsel (Mod. F)
- Ideelle forhold mellom produksjon- og bingekapasitet
- Hovedbryter AV/På
- Helautomatisk produksjon
- Innebygd rensesystem
- PORKKA vannpumpe
- Lavt strøm- og vannforbruk
- Små ytre dimensjoner
- Avrimingsystem med vann- og varmgass
- Lett tilgang til alle komponenter
- Kuldemedium R134 a / R404 A

## Generelle Eigenschaften

- Sprühsystem
- Chromnickelstahl Gehäuse (AISI 304)
- Luftkühlung oder Wasserkühlung (Einbau)
- KL31/KL41 luftgekühlt mit Frontbelüftung für den Einbau auf Anfrage (Mod. F)
- Ideales Verhältnis zwischen Produktion und Behältergröße
- Hauptschalter (Ein/Aus)
- Produktionszyklus vollautomatisch
- Eingebautes Reinigungssystem
- Pumpe PORKKA
- Reduzierte Betriebskosten durch eingeschränkten Strom- und Wasserverbrauch
- Reduzierte Ausmaße
- Abtausystem mit Wasser und Heissgas
- Leicht erreichbare Komponenten
- Kältemittel R134 a / R404 A

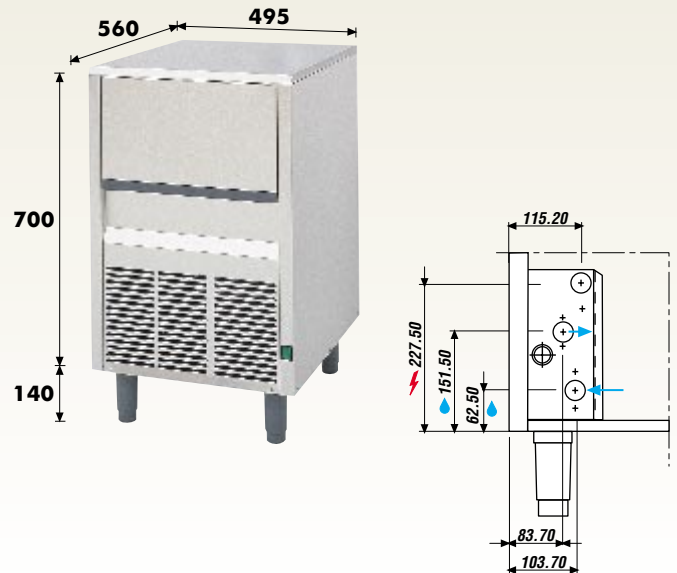
## PORKKA KL 31

	A	W
Kapasiteetti • Produktion • Production Produksjon • Tagesleistung	* Kg/24h Lb/24h	30 31 66 68
Säiliön tilavuus • Bingkapacitet • Bin capacity Bingekapasitet • Behälterkapazität	Kg - Lb	11 - 24,2
Jääpalamäärä • Antal iskuber/tim Production of ice cubes	KL	1660 1720
Produksjon antall isbiter stk/døgn • Tagesleistung in Eiswürfel	n°/24h KX	1140 1170
Säiliön kapasiteetti jääpaloina • Antal iskuber i bingen Bin capacity of ice cubes • Bingekapasitet antall isbiter	KL	600
Behälterkapazität Eiswürfel	n° KX	490
Liitäntäteho • Effekt • Power Kraffforbruk • Leistungsaufnahme	(T=43°C)-W	420
Nettopaino • Nettovikt • Net weight Nettovekt • Nettogewicht	Kg	43
Bruttopaino • Bruttovikt • Gross weight Bruttovekt • Bruttogewicht	Kg	50
Tilavuus pakkauksineen • Frakt volym • Volume packing Pakkevolum • Verpackungsvolumen	m <sup>3</sup>	0,19
Kylmäaine • Köldmedium • Refrigerant Kuldemedium • Kältemittel		R404A



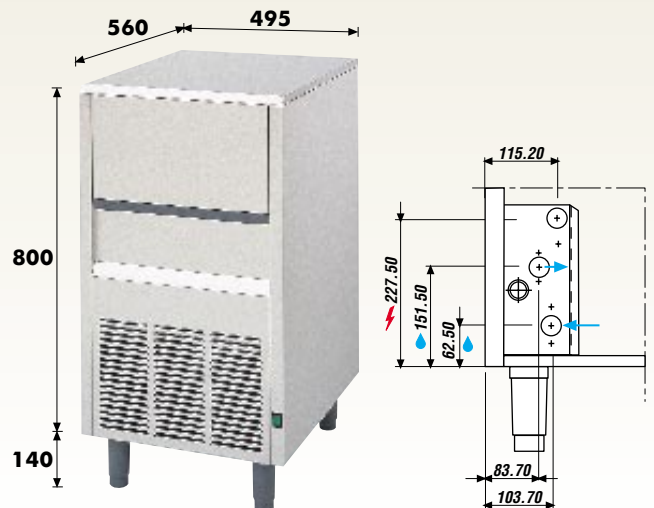
## PORKKA KL 41

	A	W
Kapasiteetti • Produktion • Production Produksjon • Tagesleistung	* Kg/24h Lb/24h	40 42 88 92
Säiliön tilavuus • Bingkapacitet • Bin capacity Bingekapasitet • Behälterkapazität	Kg - Lb	17 - 37,4
Jääpalamäärä • Antal iskuber/tim Production of ice cubes	KL	2220 2330
Produksjon antall isbiter stk/døgn • Tagesleistung in Eiswürfel	n°/24h KX	1140 1200
Säiliön kapasiteetti jääpaloina • Antal iskuber i bingen Bin capacity of ice cubes • Bingekapasitet antall isbiter	KL	900
Behälterkapazität Eiswürfel	n° KX	490
Liitäntäteho • Effekt • Power Kraffforbruk • Leistungsaufnahme	(T=43°C)-W	455
Nettopaino • Nettovikt • Net weight Nettovekt • Nettogewicht	Kg	51
Bruttopaino • Bruttovikt • Gross weight Bruttovekt • Bruttogewicht	Kg	59
Tilavuus pakkauksineen • Frakt volym • Volume packing Pakkevolum • Verpackungsvolumen	m <sup>3</sup>	0,28
Kylmäaine • Köldmedium • Refrigerant Kuldemedium • Kältemittel		R404A



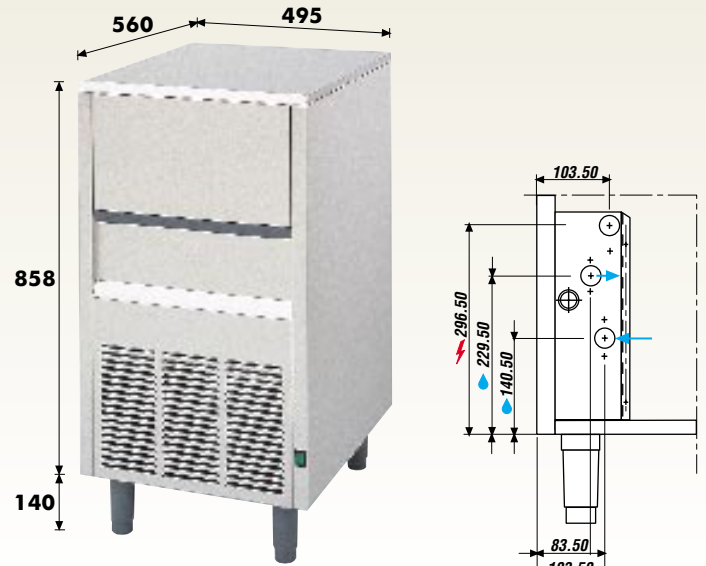
## PORKKA KL 51

	A	W
Kapasiteetti • Produktion • Production Produksjon • Tagesleistung	* Kg/24h Lb/24h	50 52 110 115
Säiliön tilavuus • Bingkapacitet • Bin capacity Bingekapasitet • Behälterkapazität	Kg - Lb	20 - 44
Jääpalamäärä • Antal iskuber/tim Production of ice cubes	KL	2770 2880
Produksjon antall isbiter stk/døgn • Tagesleistung in Eiswürfel	n°/24h KX	1420 1480
Säiliön kapasiteetti jääpaloina • Antal iskuber i bingen Bin capacity of ice cubes • Bingekapasitet antall isbiter	KL	1100
Behälterkapazität Eiswürfel	n° KX	580
Liitäntäteho • Effekt • Power Kraffforbruk • Leistungsaufnahme	(T=43°C)-W	475
Nettopaino • Nettovikt • Net weight Nettovekt • Nettogewicht	Kg	52
Bruttopaino • Bruttovikt • Gross weight Bruttovekt • Bruttogewicht	Kg	61
Tilavuus pakkauksineen • Frakt volym • Volume packing Pakkevolum • Verpackungsvolumen	m <sup>3</sup>	0,31
Kylmäaine • Köldmedium • Refrigerant Kuldemedium • Kältemittel		R404A



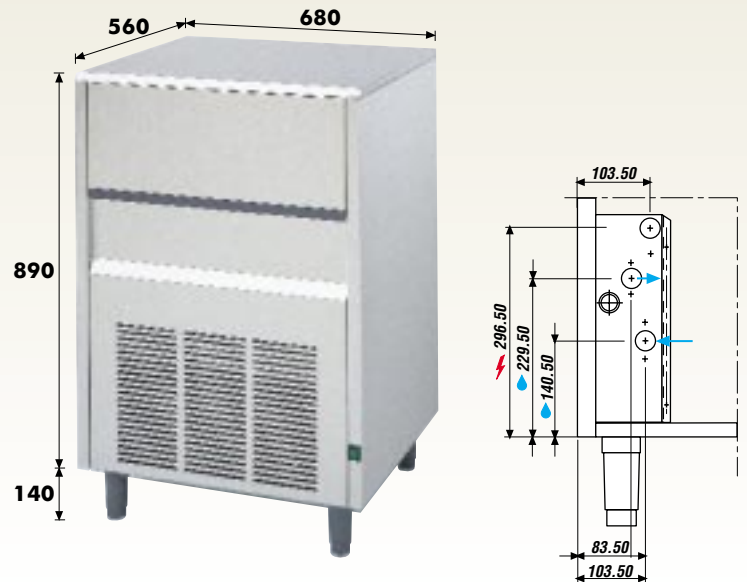
## PORKKA KL 61

	A	W
Kapasiteetti • Produktion • Production Produksjon • Tagesleistung	* Kg/24h Lb/24h	60 62 132 136
Säiliön tilavuus • Bingkapacitet • Bin capacity Bingekapasitet • Behälterkapazität	Kg - Lb	20 - 44
Jääpalamäärä • Antal iskuber/tim Production of ice cubes Produksjon antall isbiter stk/døgn • Tagesleistung in Eiswürfel	n°/24h KL KX	3330 3440 1710 1770
Säiliön kapasiteetti jääpaloina • Antal iskuber i bingen Bin capacity of ice cubes • Bingekapasitet antall isbiter Behälterkapazität Eiswürfel	n° KL KX	1100 580
Liitäntäteho • Effekt • Power Kraftforbruk • Leistungsaufnahme	(T=43°C)-W	475
Nettopaino • Nettovikt • Net weight Nettovekt • Nettogewicht	Kg	52
Bruttopaino • Bruttovikt • Gross weight Bruttovekt • Bruttogewicht	Kg	66
Tilavuus pakkauksineen • Frakt volym • Volume packing Pakkevolum • Verpackungsvolumen	m <sup>3</sup>	0,35
Kylmäaine • Köldmedium • Refrigerant Kuldemedium • Kältemittel		R404A



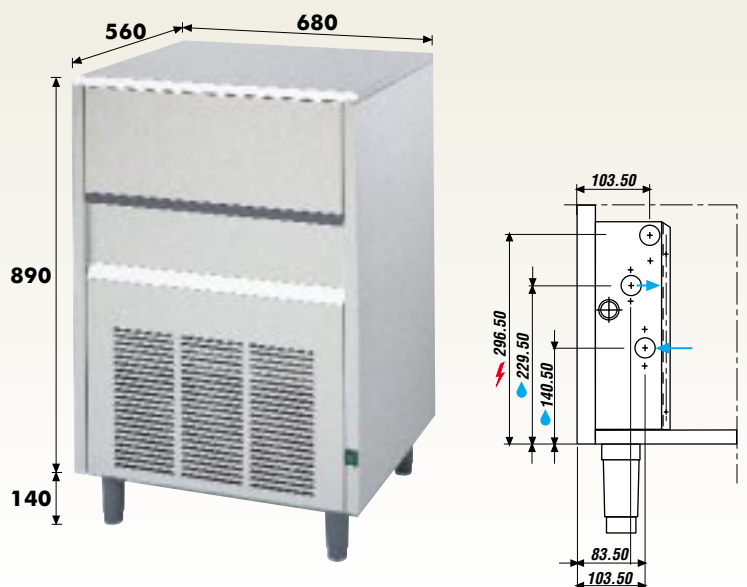
## PORKKA KL 71

	A	W
Kapasiteetti • Produktion • Production Produksjon • Tagesleistung	* Kg/24h Lb/24h	70 72 154 159
Säiliön tilavuus • Bingkapacitet • Bin capacity Bingekapasitet • Behälterkapazität	Kg - Lb	30 - 66
Jääpalamäärä • Antal iskuber/tim Production of ice cubes Produksjon antall isbiter stk/døgn • Tagesleistung in Eiswürfel	n°/24h KL KX	3880 4000 2000 2050
Säiliön kapasiteetti jääpaloina • Antal iskuber i bingen Bin capacity of ice cubes • Bingekapasitet antall isbiter Behälterkapazität Eiswürfel	n° KL KX	1650 860
Liitäntäteho • Effekt • Power Kraftforbruk • Leistungsaufnahme	(T=43°C)-W	730
Nettopaino • Nettovikt • Net weight Nettovekt • Nettogewicht	Kg	67
Bruttopaino • Bruttovikt • Gross weight Bruttovekt • Bruttogewicht	Kg	78
Tilavuus pakkauksineen • Frakt volym • Volume packing Pakkevolum • Verpackungsvolumen	m <sup>3</sup>	0,47
Kylmäaine • Köldmedium • Refrigerant Kuldemedium • Kältemittel		R404A



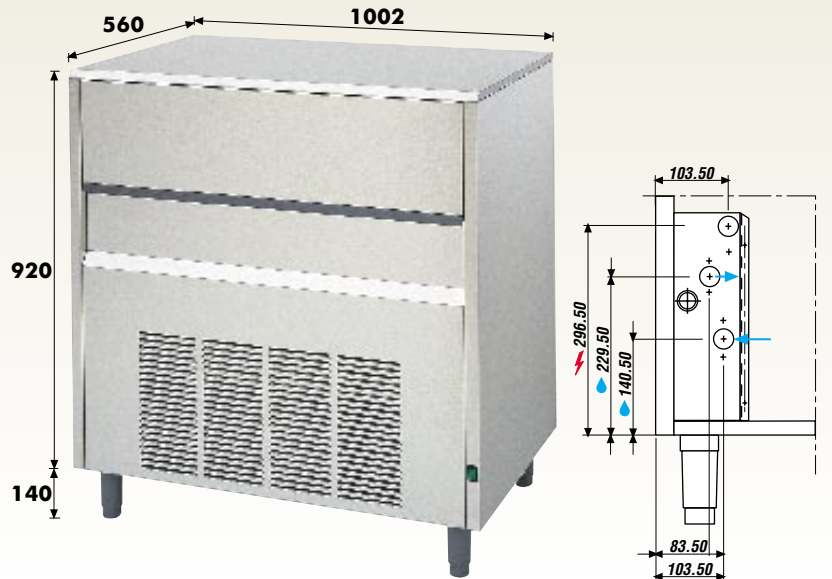
## PORKKA KL 101

	A	W
Kapasiteetti • Produktion • Production Produksjon • Tagesleistung	* Kg/24h Lb/24h	88 90 194 198
Säiliön tilavuus • Bingkapacitet • Bin capacity Bingekapasitet • Behälterkapazität	Kg - Lb	30 - 66
Jääpalamäärä • Antal iskuber/tim Production of ice cubes Produksjon antall isbiter stk/døgn • Tagesleistung in Eiswürfel	n°/24h KL KX	4880 5000 2510 2570
Säiliön kapasiteetti jääpaloina • Antal iskuber i bingen Bin capacity of ice cubes • Bingekapasitet antall isbiter Behälterkapazität Eiswürfel	n° KL KX	1650 860
Liitäntäteho • Effekt • Power Kraftforbruk • Leistungsaufnahme	(T=43°C)-W	900
Nettopaino • Nettovikt • Net weight Nettovekt • Nettogewicht	Kg	71
Bruttopaino • Bruttovikt • Gross weight Bruttovekt • Bruttogewicht	Kg	81
Tilavuus pakkauksineen • Frakt volym • Volume packing Pakkevolum • Verpackungsvolumen	m <sup>3</sup>	0,47
Kylmäaine • Köldmedium • Refrigerant Kuldemedium • Kältemittel		R404A



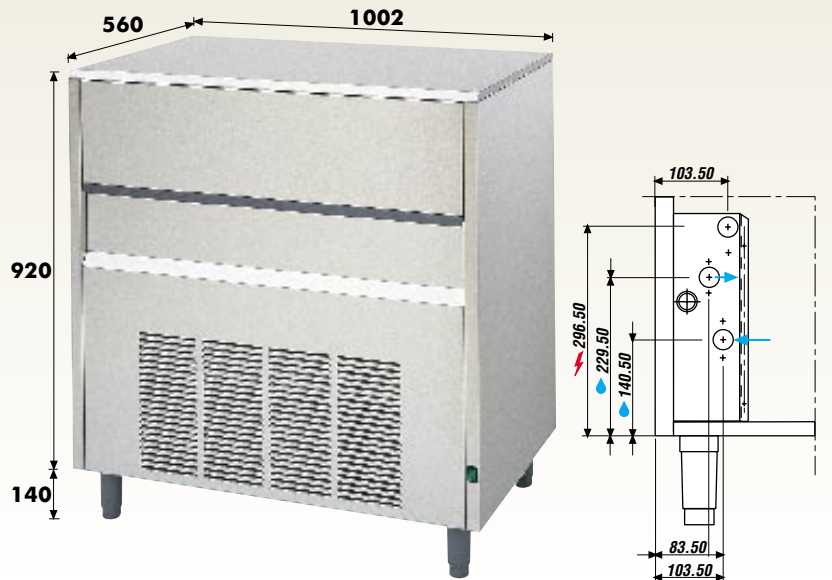
## PORKKA KL 131

	A	W
Kapasiteetti • Produktion • Production Produksjon • Tagesleistung	* Kg/24h Lb/24h	125 127 275 280
Säiliön tilavuus • Bingkapacitet • Bin capacity Bingekapasitet • Behälterkapazität	Kg - Lb	50 - 110
Jääpalamäärä • Antal iskuber/tim Production of ice cubes	KL n°/24h	6940 7050
Produktion antall isbiter stk/døgn • Tagesleistung in Eiswürfel	KX	3570 3630
Säiliön kapasiteetti jääpaloina • Antal iskuber i bingen Bin capacity of ice cubes • Bingekapasitet antall isbiter	KL n°	2750
Behälterkapazität Eiswürfel	KX	1430
Liitäntäteho • Effekt • Power Kraffforbruk • Leistungsaufnahme	(T=43°C)-W	1200
Nettopaino • Nettovikt • Net weight Nettovekt • Nettogewicht	Kg	97
Bruttopaino • Bruttovikt • Gross weight Bruttovekt • Bruttogewicht	Kg	113
Tilavuus pakkauksineen • Frakt volym • Volume packing Pakkevolum • Verpackungsvolumen	m <sup>3</sup>	0,68
Kylmäaine • Köldmedium • Refrigerant Kuldemedium • Kältemittel		R404A



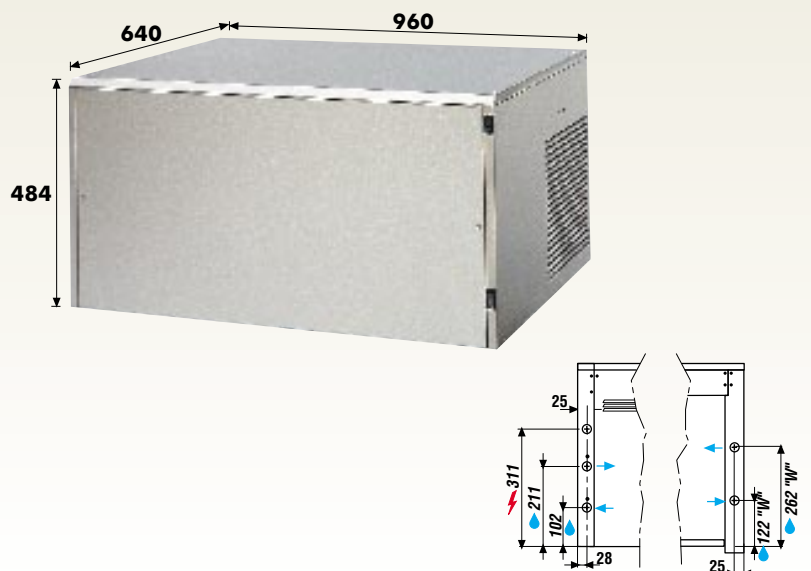
## PORKKA KL 151

	A	W
Kapasiteetti • Produktion • Production Produksjon • Tagesleistung	* Kg/24h Lb/24h	145 147 319 324
Säiliön tilavuus • Bingkapacitet • Bin capacity Bingekapasitet • Behälterkapazität	Kg - Lb	50 - 110
Jääpalamäärä • Antal iskuber/tim Production of ice cubes	KL n°/24h	8050 8160
Produktion antall isbiter stk/døgn • Tagesleistung in Eiswürfel	KX	4140 4200
Säiliön kapasiteetti jääpaloina • Antal iskuber i bingen Bin capacity of ice cubes • Bingekapasitet antall isbiter	KL n°	2750
Behälterkapazität Eiswürfel	KX	1430
Liitäntäteho • Effekt • Power Kraffforbruk • Leistungsaufnahme	(T=43°C)-W	1350
Nettopaino • Nettovikt • Net weight Nettovekt • Nettogewicht	Kg	97
Bruttopaino • Bruttovikt • Gross weight Bruttovekt • Bruttogewicht	Kg	113
Tilavuus pakkauksineen • Frakt volym • Volume packing Pakkevolum • Verpackungsvolumen	m <sup>3</sup>	0,68
Kylmäaine • Köldmedium • Refrigerant Kuldemedium • Kältemittel		R404A



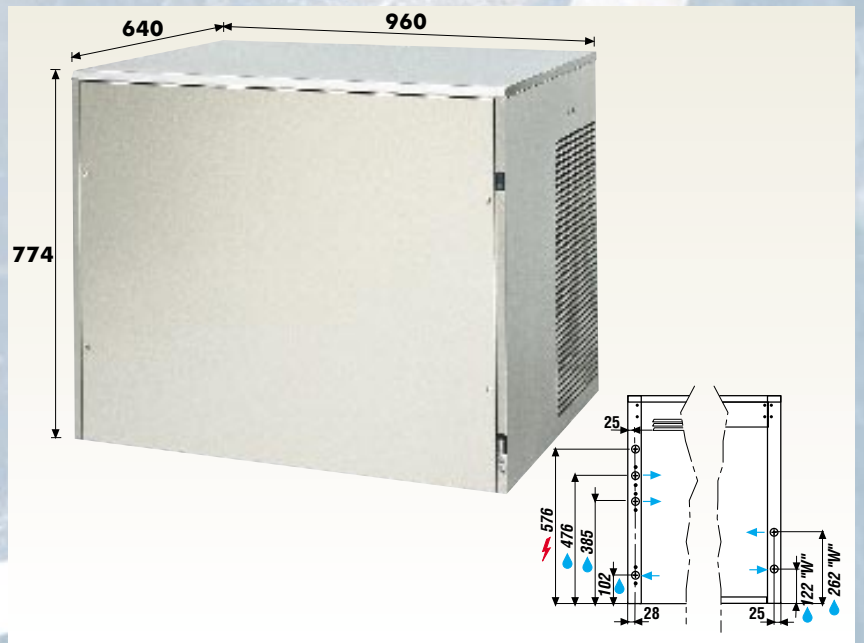
## PORKKA KL 171

	A	W
Kapasiteetti • Produktion • Production Produksjon • Tagesleistung	* Kg/24h Lb/24h	150 152 330 335
Jääpalamäärä • Antal iskuber/tim Production of ice cubes	KL n°/24h	8330 8440
Produktion antall isbiter stk/døgn • Tagesleistung in Eiswürfel	KX	4280 4340
Liitäntäteho • Effekt • Power Kraffforbruk • Leistungsaufnahme	(T=43°C)-W	1500
Nettopaino • Nettovikt • Net weight Nettovekt • Nettogewicht	Kg	100
Bruttopaino • Bruttovikt • Gross weight Bruttovekt • Bruttogewicht	Kg	116
Tilavuus pakkauksineen • Frakt volym • Volume packing Pakkevolum • Verpackungsvolumen	m <sup>3</sup>	0,30
Kylmäaine • Köldmedium • Refrigerant Kuldemedium • Kältemittel		R404A



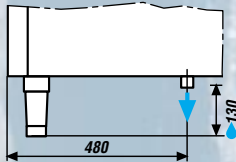
## PORKKA KL 301

	A	W
Kapasiteetti • Produktion • Production Produksjon • Tagesleistung	* Kg/24h Lb/24h	260 262 572 576
Jääpalamäärä • Antal iskuber/tim Production of ice cubes Produksjon antall isbiter stk/døgn • Tagesleistung in Eiswürfel	KL n°/24h KX	14440 14550 7420 7480
Liitäntäteho • Effekt • Power Kraftforbruk • Leistungsaufnahme	(T=43°C)-W	2400
Nettopaino • Nettovikt • Net weight Nettovekt • Nettogewicht	Kg	150
Bruttopaino • Bruttovikt • Gross weight Bruttovekt • Bruttogewicht	Kg	166
Tilavuus pakkauksineen • Frakt volym • Volume packing Pakkevolum • Verpackungsvolumen	m <sup>3</sup>	0,55
Kylmäaine • Köldmedium • Refrigerant Kuldemedium • Kältemittel		R404A



## PORKKA B 150 - BL 150

Säiliön tilavuus • Bingkapacitet • Bin capacity Bingekapasitet • Behälterkapazität	Kg - Lb	150/330
Nettopaino • Nettovikt • Net weight Nettovekt • Nettogewicht	Kg	44
Bruttopaino • Bruttovikt • Gross weight Bruttovekt • Bruttogewicht	Kg	54
Tilavuus pakkauksineen • Frakt volym • Volume packing Pakkevolum • Verpackungsvolumen	m <sup>3</sup>	0,88



## PORKKA B 250 - BL 250

Säiliön tilavuus • Bingkapacitet • Bin capacity Bingekapasitet • Behälterkapazität	Kg - Lb	250/550
Nettopaino • Nettovikt • Net weight Nettovekt • Nettogewicht	Kg	54
Bruttopaino • Bruttovikt • Gross weight Bruttovekt • Bruttogewicht	Kg	64
Tilavuus pakkauksineen • Frakt volym • Volume packing Pakkevolum • Verpackungsvolumen	m <sup>3</sup>	1,07

