

# FESTIVO BUFFET LINE TARJOILUVAUNUT - BLH, BLL

**Tekniset tiedot: BLH-45-H, BLL-45-H, BLH-45-C, BLL-45-C**

Festivo Buffet Line mallistoon kuuluvat tarjoiluvaunut kylmille (C) ja kuumille (H) ruoille.

**Festivo H** lämpötarjoiluvaunuihin kuuluvat lämpöhauteet. Allas on lämpöeristetty ja vesi lämmitetään tehokkaalla allasvastusmatolla, joten sähkönkulutus on alhainen.

Altaan tyhjennysventtiili, termostaatti ja pääkytkin on sijoitettu helppokäyttöiseen paikkaan alakaapin ovien taakse.

Ylätason loistevalaisimen tilalle saa lämpösäteilijän, joka tehostaa ruon lämpösäilytystä.

**Festivo C** kylmäaltaat on tarkoitettu ensisijaisesti GN-astioista tarjottaville valmiiksi jäädytetyille ruoille.

Kylmäkoneiston korvausilma kulkee helposti irrotettavan ja vesipestävän suodattimen läpi. Lämmin lauhdeilma poistuu ohjatusti kalusteen toiselta reunalta lattialle. Optimoitu ilmankierto pidentää koneiston käyttöikää.

Kylmäaltaan termostaatti ja pääkytkin sekä koneiston suodatin on sijoitettu helppokäyttöiseen paikkaan alakaapin ovien taakse.

Altaat, pöytätasot, tarjotinradat ja ylätason rakenteet ovat ruostumatonta terästä.

Altaissa on jakokehikot ja väljakajat GN-astioille.

Runko on laminaattia ja vakiovärejä ovat valkoinen, vaalea pyökki ja koivu. Muita värejä voi tiedustella myyjältä.



Lämpöaltaan tyhjennysventtiili

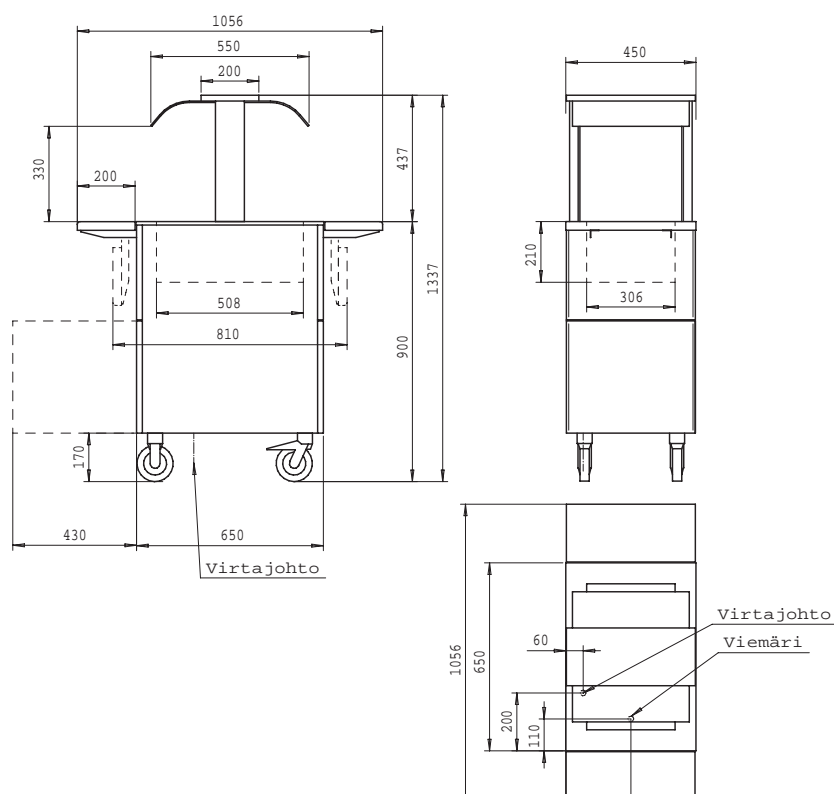


Lämpöaltaan virtakytkin ja termostaatti



Kylmäaltaan virtakytkin, termostaatti ja suodatin

MALLI	LÄMPÖTILA-ALUE °C	JÄNNITE VAC	LIITÄNTÄ- TEHO kW	SULAKE A hidas	MITTA A mm	MITTA B mm	TILAVUUS (pakkaus) m³	PAKKAUSKOKO mm pituus x leveys x korkeus
BLH-45-H	...+80	230 1-50	1,1	10	900	1337	1,2	550 x 850 x 1500
BLL-45-H					750	1187	1	550 x 850 x 1350
BLH-45-C	< +7	230 1-50	0,25	10	900	1337	1,2	550 x 850 x 1500
BLL-45-C					750	1187	1	550 x 850 x 1350





# FESTIVO BUFFET LINE TARJOILUVAUNUT - BLH, BLL

**Tekniset tiedot: BLH-120-H, BLL-120-H, BLH-120-C, BLL-120-C**

Festivo Buffet Line mallistoon kuuluvat tarjoiluvaunut kylmille (C) ja kuumille (H) ruoille.

**Festivo H** lämpötarjoiluvaunuihin kuuluvat lämpöhauteet. Allas on lämpöeristetty ja vesi lämmitetään tehokkaalla allasvastusmatolla, joten sähkönkulutus on alhainen.

Altaan tyhjennysventtiili, termostaatti ja pääkytkin on sijoitettu helppokäyttöiseen paikkaan alakaapin ovien taakse.

Ylätason loistevalaisimen tilalle saa lämpösäteilijän, joka tehostaa ruon lämpösäilytystä.

**Festivo C** kylmäaltaat on tarkoitettu ensisijaisesti GN-astioista tarjottaville valmiiksi jäädytetyille ruoille.

Kylmäkoneiston korvausilma kulkee helposti irrotettavan ja vesipestävän suodattimen läpi. Lämmin lauhdeilma poistuu ohjatusti kalusteen toiselta reunalta lattialle. Optimoitu ilmankierto pidentää koneiston käyttöikää.

Kylmäaltaan termostaatti ja pääkytkin sekä koneiston suodatin on sijoitettu helppokäyttöiseen paikkaan alakaapin ovien taakse.

Altaat, pöytätasot, tarjotinradat ja ylätason rakenteet ovat ruostumatonta terästä.

Altaissa on jakokehikot ja väljakajat GN-astioille.

Runko on laminaattia ja vakiovärejä ovat valkoinen, vaalea pyökki ja koivu. Muita värejä voi tiedustella myyjältä.



Lämpöaltaan tyhjennysventtiili

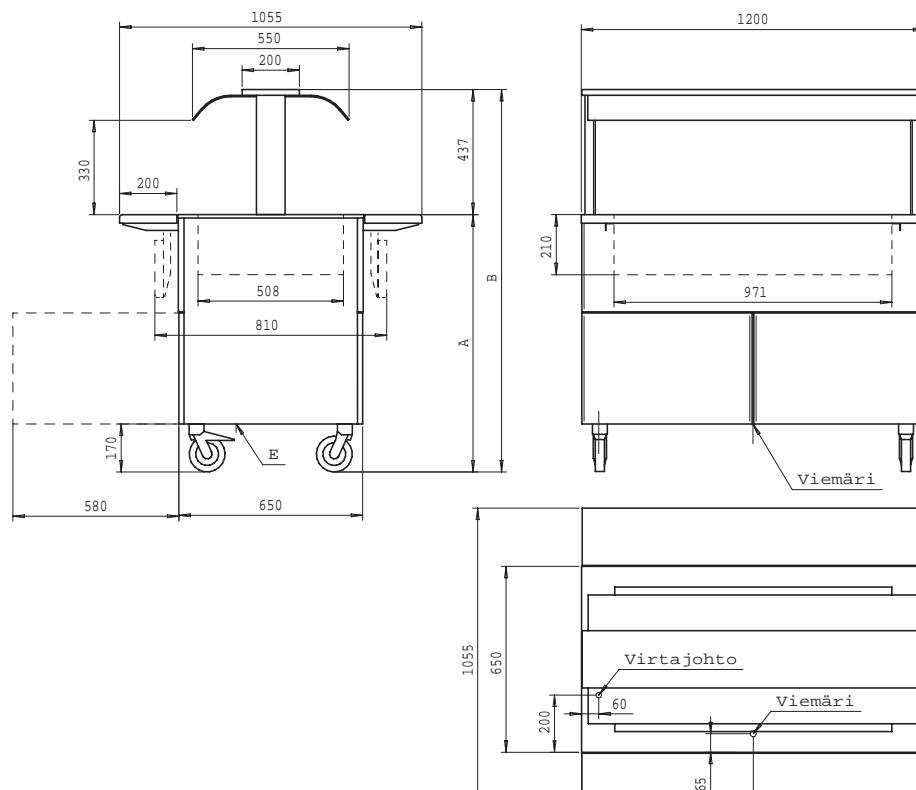


Lämpöaltaan virtakytkin ja termostaatti



Kylmäaltaan virtakytkin, termostaatti ja suodatin

MALLI	LÄMPÖTILA-ALUE °C	JÄNNITE VAC	LIITÄNTÄ- TEHO kW	SULAKE A hidas	MITTA A mm	MITTA B mm	TILAVUUS (pakkaus) m³	PAKKAUSKO mm pituus x leveys x korkeus
BLH-120-H	...+80	230 1-50	1,65	10	900	1337	1,7	1300 x 850 x 1500
BLL-120-H					750	1187	1,5	1300 x 850 x 1350
BLH-120-C	< +7	230 1-50	0,25	10	900	1337	1,7	1300 x 850 x 1500
BLL-120-C					750	1187	1,5	1300 x 850 x 1350



# FESTIVO BUFFET LINE TARJOILUVAUNUT - BLH, BLL

Tekniset tiedot: BLH-160-H, BLL-160-H, BLH-160-C, BLL-160-C

Festivo Buffet Line mallistoon kuuluvat tarjoiluvaunut kylmille (C) ja kuumille ruoille (H).

**Festivo H** lämpötarjoiluvaunuihin kuuluvat lämpöhauteet. Allas on lämpöeristetty ja vesi lämmitetään tehokkaalla allasvastusmatolla, joten sähkönkulutus on alhainen.

Altaan tyhjennysventtiili, termostaatti ja pääkytkin on sijoitettu helpokäyttöiseen paikkaan alakaapin ovien taakse.

Ylätason loistevalaisimen tilalle saa lämpösäteilijän, joka tehostaa ruon lämpösäilytystä.

**Festivo C** kylmäaltaat on tarkoitettu ensisijaisesti GN-astioista tarjottaville valmiiksi jäädytetyille ruoille.

Kylmäkoneiston korvausilma kulkee helposti irrotettavan ja vesipestävän suodattimen läpi. Lämmin lauhdeilma poistuu ohjatusti kalusteen toiselta reunalta lattialle. Optimoitu ilmankierto pidentää koneiston käyttöikä.

Kylmäaltaan termostaatti ja pääkytkin sekä koneiston suodatin on sijoitettu helpokäyttöiseen paikkaan alakaapin ovien taakse.

Altaat, pöytätasot, tarjotinradat ja ylätason rakenteet ovat ruostumatonta terästä.

Altaissa on jakokehikot ja väljakajat GN-astioille.

Runko on laminaattia ja vakiovärejä ovat valkoinen, vaalea pyökki ja koivu. Muita värejä voi tiedustella myyjältä.



Lämpöaltaan tyhjennysventtiili

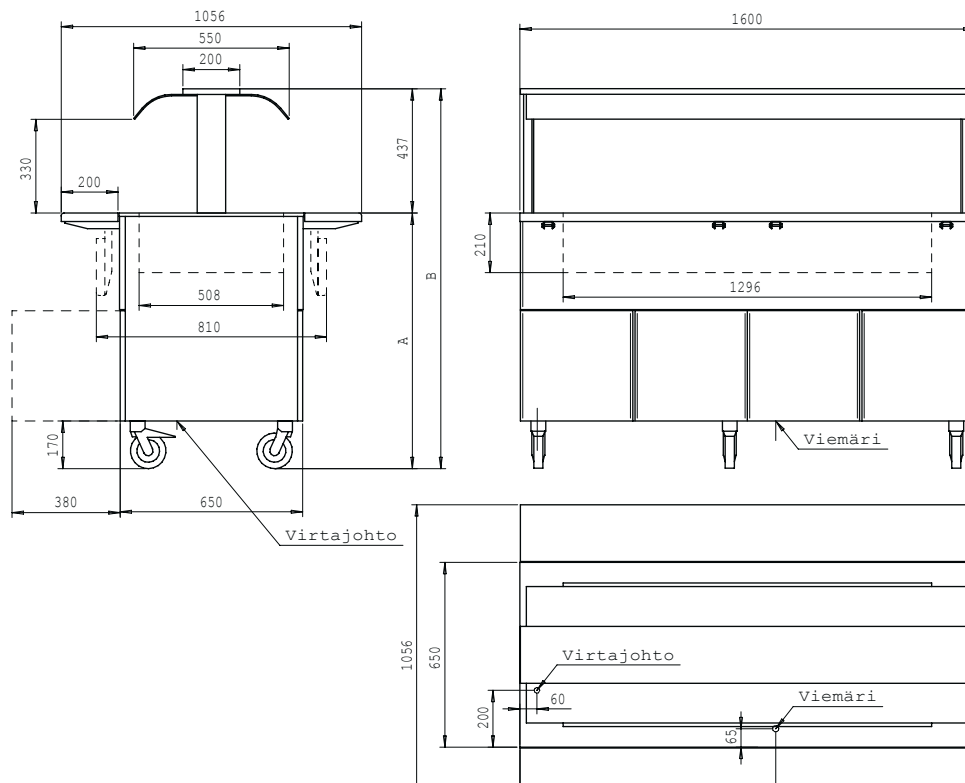


Lämpöaltaan virtakytkin ja termostaatti



Kylmäaltaan virtakytkin, termostaatti ja suodatin

MALLI	LÄMPÖTILA-ALUE °C	JÄNNITE VAC	LIITÄNTÄ- TEHO kW	SULAKE A hidas	MITTA A mm	MITTA B mm	TILAVUUS (pakkaus) m³	PAKKAUSKOKO mm pituus x leveys x korkeus
BLH-160-H	...+80	230 1-50	2,2	10	900	1337	2,3	1800 x 850 x 1500
BLL-160-H					750	1187	2	1800 x 850 x 1350
BLH-160-C	< +7	230 1-50	0,25	10	900	1337	2,3	1800 x 850 x 1500
BLL-160-C					750	1187	2	1800 x 850 x 1350



## FESTIVO BUFFET LINE DROP-IN - BLDI

Tekniset tiedot: BLDI-40-C, BLDI-80-C, BLDI-120-C

Festivo Drop-in -kylmältaat ovat ravintolan tarjoilukalusteisiin kiinteästi asennettavia tarjoilulaitteita.

Ruostumattomasta teräksestä valmistetut lämpöeristetyt **Drop-in C** kylmältaat on tarkoitettu ensisijaisesti GN-astioista tarjoiltaville valmiiksi jäädytetyille ruoille.

Altaan puhdistusta helpottavat pyöristetetyt nurkat ja sulkuventtiilillä varustettu vedenpoistoputki.

Termostaatti ja virtakytkin on asennettu helppokäyttöiseen paikkaan kylmäkoneiston viereen.

Altaissa on jakokehikot ja väljakajat GN-astioille.

Kylmältaaseen saa lisävarusteena tukijalustan.

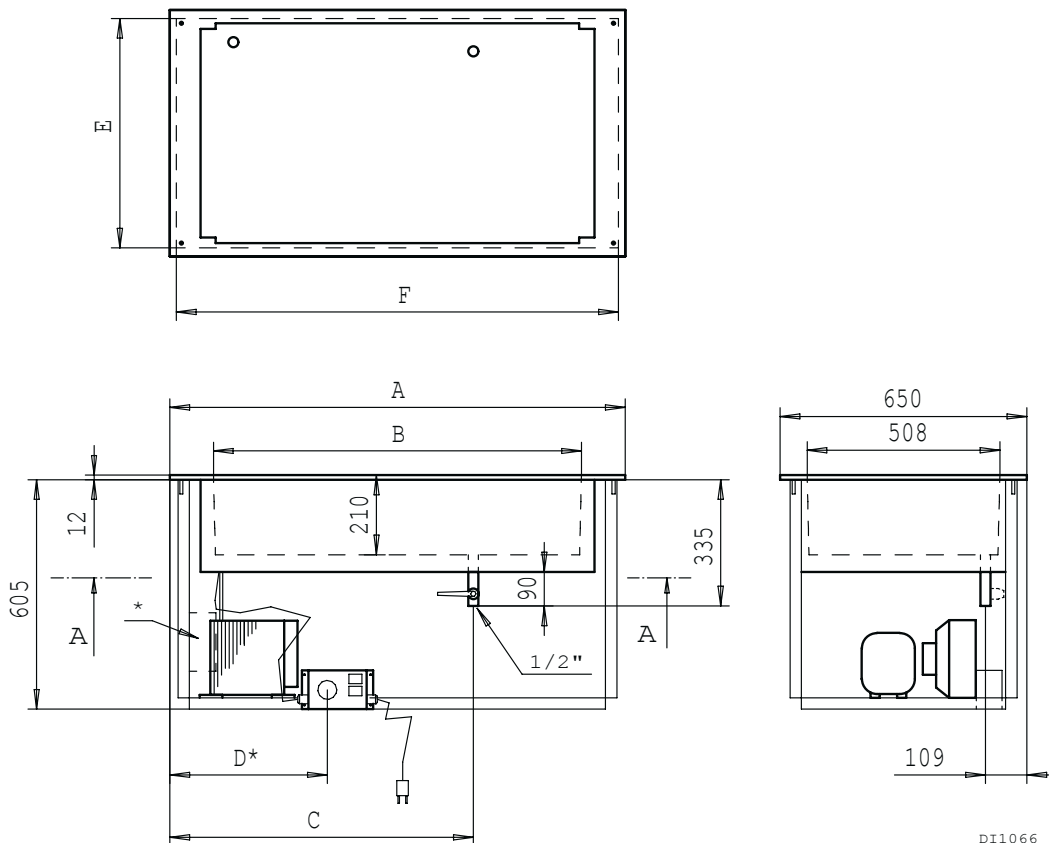


Altaan nurkat on pyöristetty ja viemäriässä on roskasihti.



Tukijalat ovat lisävaruste.

MALLI	LÄMPÖTILA- ALUE	JÄNNITE	LIITÄNTÄ- TEHO	SULAKE	MITTA A	MITTA B	MITTA C	MITTA D	ASENNUSAUKKO E X F		TILAVUUS (pakkaus)	PAKKAUSKOKO mm
	°C	VAC	kW	A hidas	mm	mm	mm	mm	mm		m³	pituus x leveys x korkeus
BLDI-40-C	< +7	230 1-50	0,25	10	450	306	225	160*	605 (-0/+5)	430 (-4/+0)	0,4	550 x 850 x 750
BLDI-80-C					800	636	400	500	605 (-0/+5)	765 (-0/+5)	0,6	900 x 850 x 750
BLDI-120-C					1200	970	800	415	605 (-0/+5)	1165 (-0/+5)	0,8	1300 x 850 x 750



DI1066

## FESTIVO BUFFET LINE DROP-IN - BLDI

### Tekniset tiedot: BLDI-40-H, BLDI-80-H, BLDI-120-H

Festivo Drop-in -lämpöhaudealtaat ovat ravintolan tarjoilukalusteisiin kiinteästi asennettavia tarjoilulaitteita.

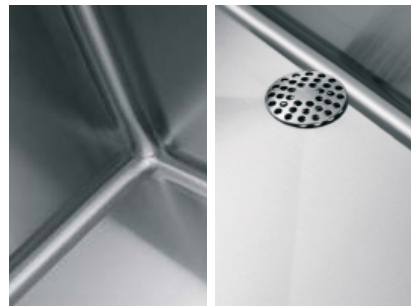
**Drop-in H** allas on valmistettu ruostumattomasta teräksestä ja se on lämpöeristetty. Vesi lämmitetään tehokkaalla allasvastusmatolla, joten sähkönkulutus on alhainen.

Altaan puhdistusta helpottavat pyöristetyt nurkat ja sulkuventtiilillä varustettu vedenpoistoputki.

Termostaatti/virtakytkinkotelon voi asentaa 0,5 metrin etäisyydelle kalusteesta.

Altaissa on jakokehikot ja välijakajat GN-astioille.

Lämpöhauteeseen saa lisävarusteena tukijalustan.



Altaan nurkat on pyöristetty ja viemäriässä on roskasihti.

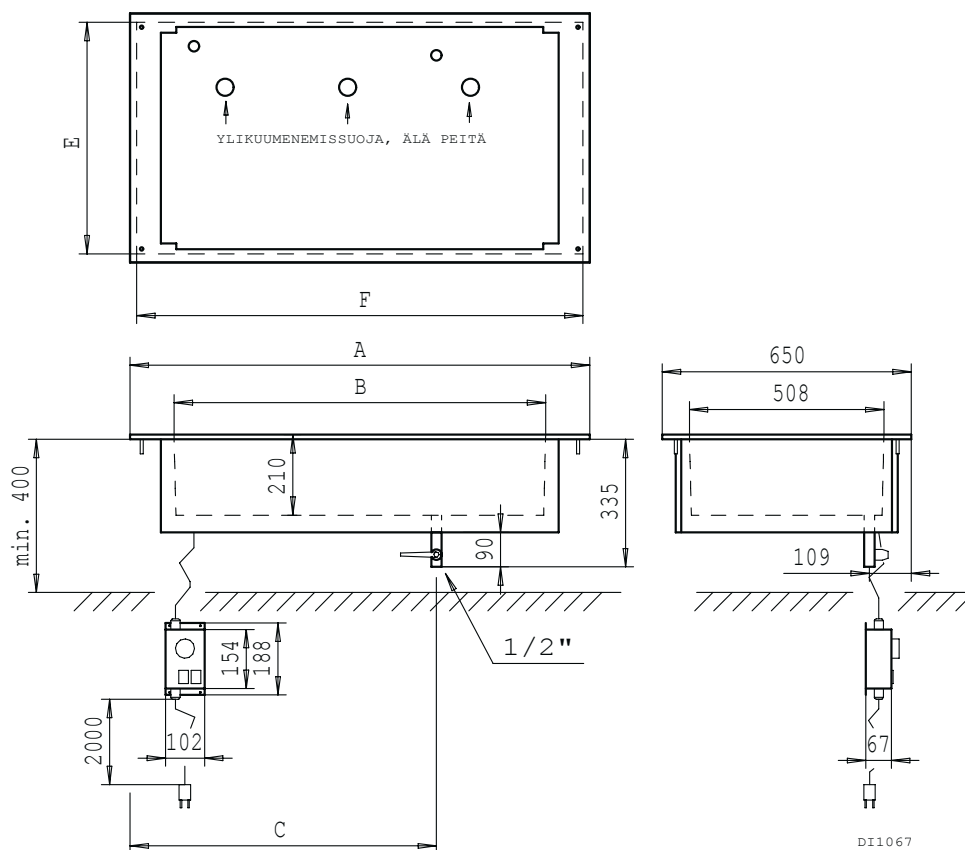


Termostaatti/virtakytkinkotelo



Tukijalat ovat lisävaruste.

MALLI	LÄMPÖTILA-ALUE °C	JÄNNITE VAC	LIITÄNTÄ-TEHO kW	SULAKE A hidas	MITTA A mm	MITTA B mm	MITTA C mm	MITTA D mm	ASENNUSAUKKO E X F mm (-0/+5)	TILAVUUS (pakkaus) m³	PAKKAUSKO mm pituus x leveys x korkeus	
BLDI-40-H	...+80	230 1~50	0,55	10	450	306	225	-	605	375	0,4	550 x 850 x 500
BLDI-80-H			1,1		800	636	400	-	605	765	0,6	900 x 850 x 500
BLDI-120-H			1,65		1200	970	800	-	605	1165	0,8	1300 x 850 x 500



DI1067

## FESTIVO BUFFET LINE DROP-IN - BLDI

Tekniset tiedot: BLDI-40-HT, BLDI-80-HT, BLDI-120-HT

Festivo Drop-in -lämpötasot ovat ravintolan tarjoilukalusteisiin kiinteästi asennettavia tarjoilulaitteita.

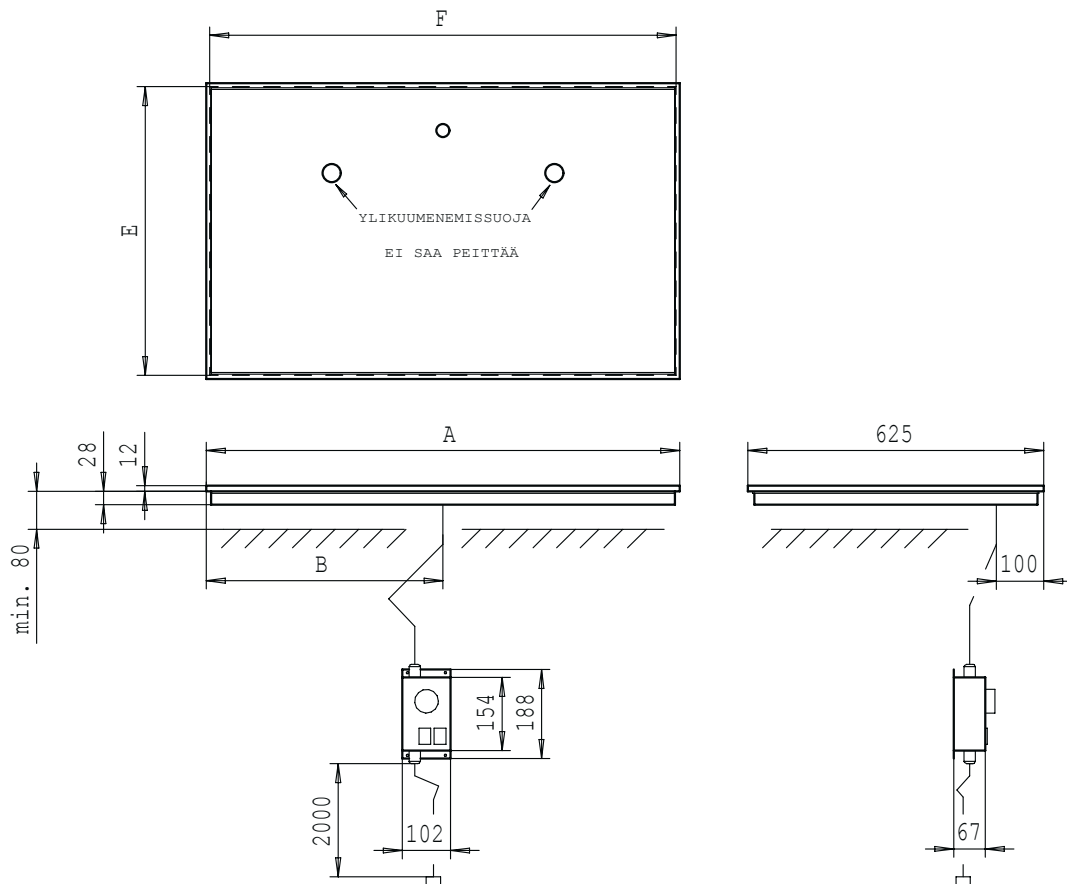
**Drop-in HT** taso on valmistettu ruostumattomasta teräksestä ja se on alapuolelta lämpöeristetty. Taso lämpenee tehokkaalla vastusmatolla, joten sähkönkulutus on alhainen.

Termostaatti/virtakytkinkotelo voi asentaa 0,5 metrin etäisyydelle kalusteesta.



Termostaatti/virtakytkinkotelo

MALLI	LÄMPÖTILA- ALUE	JÄNNITE	LIITÄNTÄ- TEHO	SULAKE	MITTA A	MITTA B	MITTA C	MITTA D	ASENNUSAUKKO E X F		TILAVUUS (pakkaus)	PAKKAUSKOKO mm
	°C	VAC	kW	A hidas	mm	mm	mm	mm	mm (-3/+3)		m³	pituus x leveys x korkeus
BLDI-40-HT	+30...+75	230 1-50	0,25	10	400	290	-	-	610	385	0,04	500 x 700 x 100
BLDI-80-HT			0,25		700	590	-	-	610	685	0,06	900 x 700 x 100
BLDI-120-HT			0,5		1000	500	-	-	610	985	0,08	1100 x 700 x 100



## FESTIVO BUFFET LINE DROP-IN - BLDI

### Tekniset tiedot: BLDI-SH

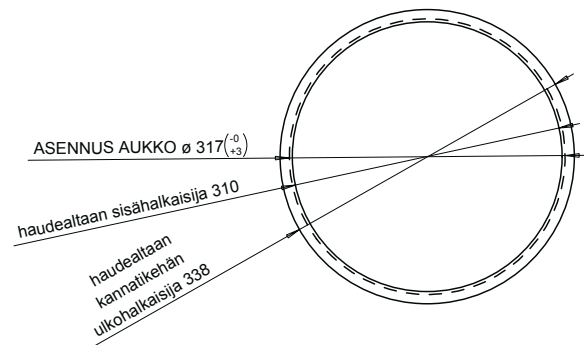
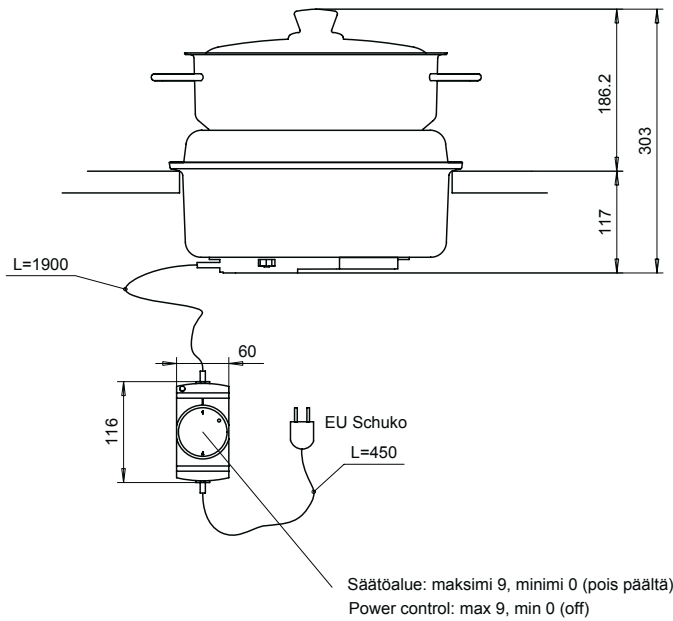
Festivo Drop-in keittolämmitin on ravintolan tarjoilukalusteisiin kiinteästi asennettava tarjoilualue.

**SH** keittolämmitin on tarkoitettu lämpimän ruoan tarjoiluun, ei valmistukseen.

Keittolämmitin on ruostumatonta terästä ja lämmittimessä on termostaattiyksikkö, joka toimii myös virtakytkimenä.



	SÄÄTÖ- ALUE	JÄNNITE	LIITÄNTÄ- TEHO	SULAKE	MITTA A	MITTA B	MITTA C	MITTA D	ASENNUSAUKKO	TILAVUUS (pakkaus)	PAKKAUSKOKO mm
MALLI	0	VAC	kW	A hidas	mm	mm	mm	mm	Ø mm	m³	pituus x leveys x korkeus
BLDI-SH	0...9	230 1-50	0,5	10	-	-	-	-	317	0,01	400 x 400 x 400



## FESTIVO BUFFET LINE TARJOILUVAUNUT - BLH, BLL

Tekniset tiedot: BLH-45-N, BLL-45-N, BLH-80-N, BLL-80-N, BLH-120-N, BLL-120-N, BLH-160-N, BLL-160-N

Festivo Buffet Line neutraalitarjoiluvaunut on tarkoitettu täydentämään lämpö- ja kylmätarjoiluvaunuja tarjoamalla linjastoon lisää tarjoilu- ja säilytystilaa.

Pöytätaaso, tarjotinradat ja lisätarvikkeena saatavan ylätaason rakenteet ovat ruostumatonta terästä.

Runko on laminaattia ja vakiovärejä ovat valkoinen, vaalea pyökki ja koivu. Muita värejä voi tiedustella myyjältä.



	LÄMPÖTILA-ALUE	JÄNNITE	LIITÄNTÄTEHO	SULAKE	MITTA A	MITTA B	TILAVUUS (pakkaus)	PAKKAUSKOKO mm
MALLI	°C	VAC	kW	A hidas	mm	mm	m <sup>3</sup>	pituus x leveys x korkeus
BLH-45-N					900	450	0,5	550 x 850 x 1050
BLL-45-N					750	450	0,4	550 x 850 x 900
BLH-80-N					900	800	0,8	900 x 850 x 1050
BLL-80-N					750	800	0,7	900 x 850 x 900
BLH-120-N					900	1200	1,2	1300 x 850 x 1050
BLL-120-N					750	1200	1	1300 x 850 x 900
BLH-160-N					900	1600	1,6	1800 x 850 x 1050
BLL-160-N					750	1600	1,4	1800 x 850 x 900

