

FESTIVO BUFFET LINE JAKELINVAUNUT - BLH, BLL

Tekniset tiedot: BLH-45-PH-28, BLL-45-PH-28, BLH-45-PN-28, BLL-45-PN-28, BLH-45-PH-32, BLL-45-PH-32, BLH-45-PN-32, BLL-45-PN-32

Festivo Buffet Line lautasjakelinvaunun saa joko lämmitettynä (PH) tai neutraalivaununna (PN).

Vaunujen lautassylinterit ovat säädettäviä siten, että mallin **28** halkaisijaa voi säätää ohjaintangoilla välillä 220-280 mm ja mallin **32** halkaisijaa voi säätää välillä 280...320 mm.

Sylinterin jousivoimaa voi säätää lisäämällä tai vähentämällä jousia.

Lämmitettävässä jakelinvaunussa on virtakytkin ja termostaatti.

Pöytätasoa ja tarjotinradat ovat ruostumatonta terästä.

Runko on laminaattia ja vakiovärejä ovat valkoinen, vaalea pyökki ja koivu.

Muita värejä voi tiedustella myyjältä.



Sylinterin jouset

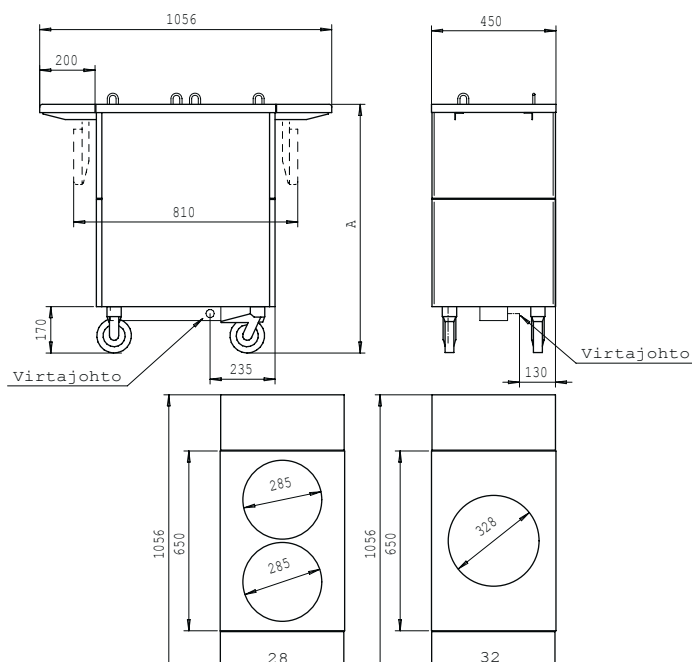


Virtakytkin ja termostaatti



Lautaspinnan ohjaintankojen säätö

	LÄMPÖTILA-ALUE	JÄNNITE	LIITÄNTÄ-TEHO	SULAKE	MITTA A	MITTA B	TILAVUUS (pakkaus)	PAKKAUSKOKO mm
MALLI	°C	VAC	kW	A hidas	mm	mm	m ³	pituus x leveys x korkeus
BLH-45-PH-28	...+60	230 1-50	1,4	10	900	-	0,5	550 x 850 x 1050
BLL-45-PH-28					750	-	0,4	550 x 850 x 900
BLH-45-PN-28	-	-	-	-	900	-	0,5	550 x 850 x 1050
BLL-45-PN-28					750	-	0,4	550 x 850 x 900
BLH-45-PH-32	...+60	230 1-50	0,7	10	900	-	0,5	550 x 850 x 1050
BLL-45-PH-32					750	-	0,4	550 x 850 x 900
BLH-45-PN-32	-	-	-	-	900	-	0,5	550 x 850 x 1050
BLL-45-PN-32					750	-	0,4	550 x 850 x 900



FESTIVO BUFFET LINE DROP-IN - BLDI

Tekniset tiedot: BLDI-PH-28, BLDI-PN-28, BLDI-PH-32, BLDI-PN-32

Festivo Drop-in -lautasjakelimet ovat ravintolan tarjoilukalusteisiin kiinteästi asennettavia tarjoilulaitteita.

PH lautasjakelimesta on lämmitysvastus ja termostaatti. **PN** on neutraalijakelin ilman vastusta.

Lämmitettävässä jakelinvaunussa on virtakytkin ja termostaatti. Termostaatti/virtakytkinkotelon voi asentaa 0,5 metrin etäisyydelle kalusteesta.

Lautassylinterit ovat säädettäviä siten, että mallin **28** halkaisijaa voi säätää ohjaintangoilla välillä 220-280 mm ja mallin **32** halkaisijaa voi säätää välillä 280...320 mm.

Sylinterin jousivoimaa voi säätää lisäämällä tai vähentämällä jousia.

Pöytätaaso on ruostumatonta terästä.



BLDI-PN-28

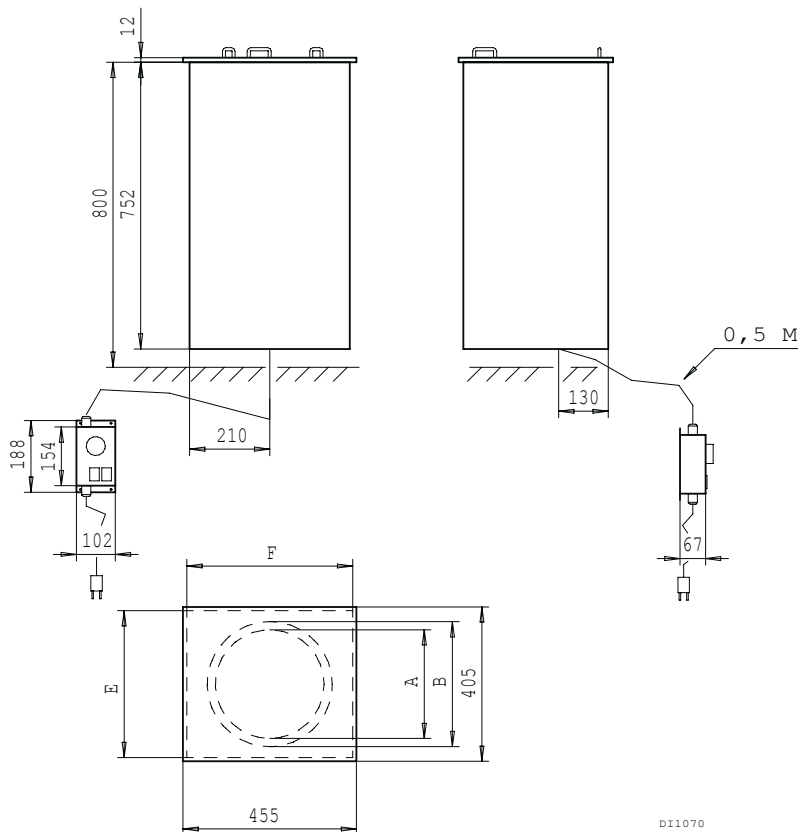


Lautaspinon ohjaintankojen säätö



Sylinterin jouset

MALLI	LÄMPÖTILA-ALUE	JÄNNITE	LIITÄNTÄ-TEHO	SULAKE	MITTA A	MITTA B	MITTA C	MITTA D	ASENNUSAUKKO E X F	TILAVUUS (pakkaus)	PAKKAUSKOKO mm
	°C	VAC	kW	A hidas	Ø mm	Ø mm	mm	mm	mm	m³	pituus x leveys x korkeus
BLDI-PH-28	...+60	230 1-50	0,7	10	285	-	-	-	385 x 435	0,5	550 x 850 x 1050
BLDI-PN-28	-	-	-	-		-	-	-		0,4	550 x 850 x 900
BLDI-PH-32	...+60	230 1-50	0,7	10	328	-	-	0,5		550 x 850 x 1050	
BLDI-PN-32	-	-	-	-		-	-	-		0,4	550 x 850 x 900



D11070